

# V110 Contador para pequeño y mediano caudal con cuerpo de polímero

DN15 a DN25



## Precisión

El contador V110 pertenece a la familia de contadores volmétricos de Elster Iberconta. Con un robusto diseño, este contador utiliza materiales plásticos adecuados en la cámara de medida, hacen que se reduzca significativamente el desgaste del contador, y ayuda a mantener la precisión. Las partículas sólidas son recogidas por un filtro para evitar daños mayores. Su diseño hace que la obstrucción parcial de este filtro no tenga ningún efecto sobre la precisión del contador. El V110 puede ser instalado en cualquier posición, manteniendo su rendimiento y precisión.



## Protección antifraude

El contador V110 ofrece una gran resistencia a posibles manipulaciones. Su forma cónica

elimina riesgos de desmontaje, y en servicio tiene una alta protección anti-magnética. Una válvula anti-retorno, ofrece una mayor protección evitando que se produzcan flujos inversos que reduzcan el consumo de agua. Esta válvula no se puede quitar sin desmontar el contador y romper el sellado.

## Transmisión de la lectura

El contador V110 está preparado para la instalación de un emisor reed unidireccional, que se activa ante la acción de un imán localizado en el totalizador del contador. La instalación de este emisor puede hacerse en campo sin necesidad de desinstalar el contador.

## Tecnología de desplazamiento positivo

El principio de funcionamiento es el giro excéntrico de un pistón en el interior de la cámara de medida, de forma que cada revolución de éste desplaza un volumen constante de agua.

## Principales características

- Cuerpo en polímero.
- Transmisión mecánica.
- Totalizador de cuatro o cinco tambores m<sup>3</sup>.
- Tapa desmontable.
- Preinstalación para emisor de pulsos.
- Calibres disponibles de 15 a 25 mm.
- Longitudes y roscas compatibles con las de otros modelos de contadores.
- Homologado con rango dinámico hasta R400 (Q3 2,5 Q3 4) y R315 (Q3 6,3).
- Para uso con agua fría.
- Puede instalarse en posición horizontal, vertical o inclinada.

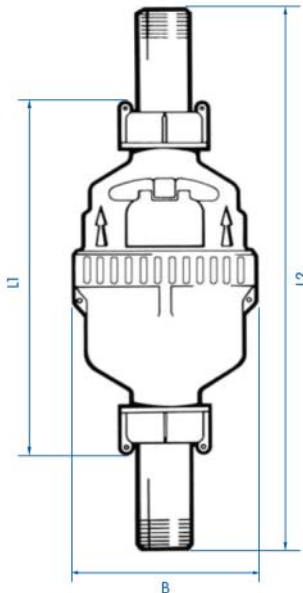


## Esfera



- 4 ó 5 tambores m<sup>3</sup>.
- Emisión de pulsos.
- Tapa desmontable.
- Transmisión mecánica.

## Plano



### Garantía:

Los equipos están garantizados por un año contra todo defecto de fabricación en su funcionamiento y/o materiales, a partir de la fecha de entrega. Esta garantía se entiende como la sustitución de la pieza o piezas en nuestros talleres. La garantía no cubre daños ocasionados por una instalación incorrecta, manipulación errónea, causas de fuerza mayor o si los datos aportados no se ajustan a las condiciones reales de trabajo. De la misma manera, quedaría excluida de la garantía la ruptura o avería por congelación del fluido que hay en su interior y el consiguiente aumento del volumen del mismo.

Para todo lo no recogido en este resumen, se aplica la condición de garantía que está a su disposición en las condiciones generales de Elster.

## Datos metrológicos para R160

Calibre			15	20	25
Caudal máximo	Q4 (±2)	m <sup>3</sup> /h	3,125	5	7,9
Caudal nominal	Q3 (±2)	m <sup>3</sup> /h	2,5	4	6,3
Caudal de transición	Q2 (±2)	l/h	25	40	63
Caudal mínimo	Q1 (±5)	l/h	15,625	25	39,4
Caudal de arranque		l/h	5,7	9,5	13,2
Pérdida de carga a Q3		bar	<0,63	<0,63	<0,63
Presión nominal	PN	bar	16	16	16

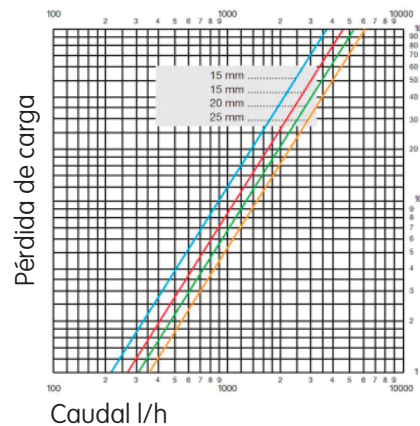
## Lectura del contador

		litro	0,1	0,1	1
Indicación mínima					
Indicación máxima		m <sup>3</sup>	9999,9999	9999,9999	99999,999
Emisor de pulsos		l/p	0,5	0,5	5

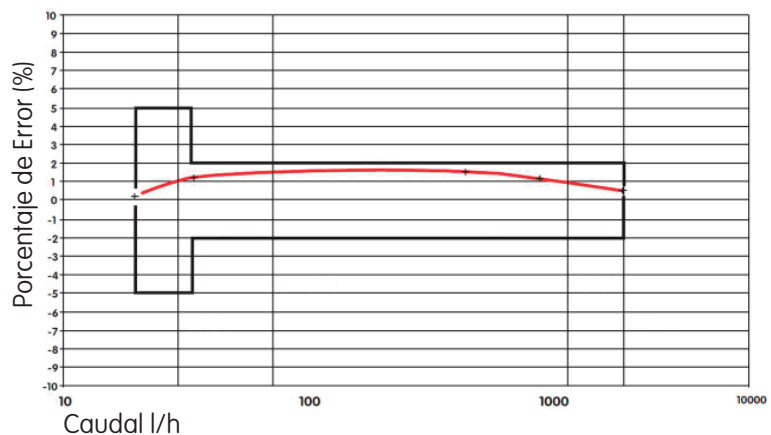
## Dimensiones y pesos

		mm	115	165	199
Longitud sin conexiones	L1				
Logitud con conexiones	L2	mm	200	267	312
Anchura	B	mm	99	99	114
Peso aproximado con conexiones		kg	0,43	0,47	0,75

## Pérdida de carga del V110



## Curva típica de errores del V110



Plásticos Raco S. de R.L. de C.V.  
 Calle 4 Mz. 16 Lote. 2, Ejidos de San Andres,  
 Ecatepec de Morelos, Estado de México, C.P. 55010  
 Tel. +(55) 2622 9298  
 Tel. +(55) 26446710  
 Tel. +(55) 5835 8457  
 administrativo@elster-raco.com.mx  
 plasticos-raco@hotmail.com  
 www.elster-raco.com.mx